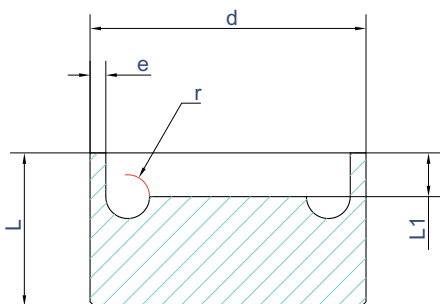
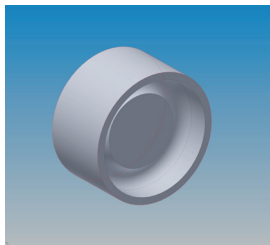


Endkappe PP-H SDR17,6

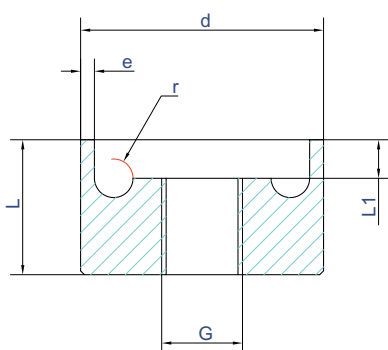
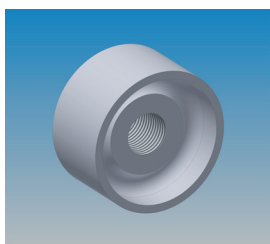
- spangebend gefertigt
- konventionelle Stumpfschweissung nach DVS 2207



d	PN	L	L1	e	r
in mm		in mm	in mm	in mm	in mm
63	6	35	10	3,6	5
75	6	35	10	4,3	5
90	6	35	10	5,1	5
110	6	35	10	6,3	5
125	6	35	10	7,1	5
140	6	35	10	8	5
160	6	35	10	9,1	6
180	6	35	10	10,2	6
200	6	35	10	11,4	6
225	6	35	10	12,8	8
250	6	35	10	14,2	8
280	6	40	10	15,9	8
315	6	45	11	17,9	8
355	6	50	12	20,1	8
400	6	57	14	22,7	10
450	6	67	16	26,7	10
500	6	75	18	29,7	10
560	6	83	20	33,2	10
630	6	93	22	37,4	10

Endkappe mit Gewinde PP-H SDR17,6

- spangebend gefertigt
- konventionelle Stumpfschweissung nach DVS 2207
- andere Gewindeausführungen auf Anfrage



d	PN	L	L1	e	r	G
in mm		in mm	in mm	in mm	in mm	
63	6	35	10	3,6	5	1/2"
75	6	35	10	4,3	5	1/2"
90	6	35	10	5,1	5	1/2"
110	6	35	10	6,3	5	1/2"
125	6	35	10	7,1	5	1/2"
140	6	35	10	8	5	1/2"
160	6	35	10	9,1	6	1/2"
180	6	35	10	10,2	6	1/2"
200	6	35	10	11,4	6	1/2"
225	6	35	10	12,8	8	1/2"
250	6	35	10	14,2	8	1/2"
280	6	40	10	15,9	8	1/2"
315	6	45	11	17,9	8	1/2"
355	6	50	12	20,1	8	1/2"
400	6	57	14	22,7	10	1/2"
450	6	67	16	26,7	10	1/2"
500	6	75	18	29,7	10	1/2"
560	6	83	20	33,2	10	1/2"
630	6	93	22	37,4	10	1/2"